

**Leichtgewicht  
nur 38 kg !**

# Treppen- raupe TR-93

- ➔ Steigfähigkeit 40°!
- ➔ Tragkraft 130 kg (160 kg)
- ➔ Komplettgewicht 38 kg
- ➔ Selbststabilisierende, zügige und komfortable Treppenfahrt in einer Linie
- ➔ Einfache Bedienung
- ➔ Formschöne, zerlegbare Leichtmetallkonstruktion, einfach zum Mitnehmen im Kofferraum
- ➔ Automatisches Rollenfahrwerk für müheloses Wenden und Schieben
- ➔ Schnellfixierung des Rollstuhles, mehrfach verstell- und variierbar

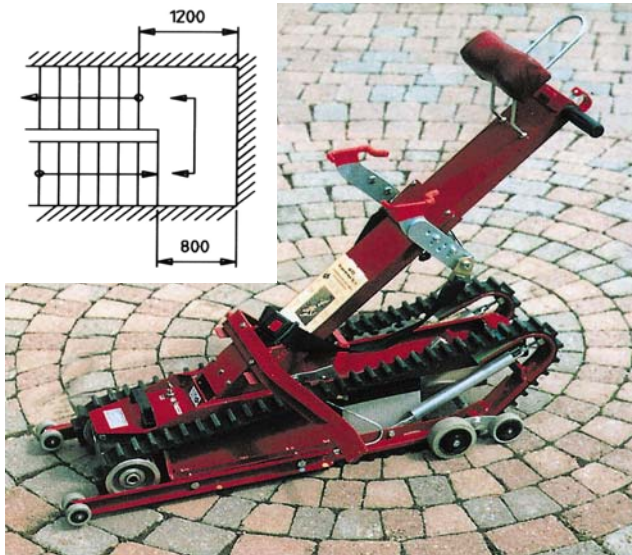


**Sichere Überwindung beliebiger gerader Treppen im eigenen Rollstuhl, mit Batterieantrieb.**


Geeignet für alle Standardrollstühle mit grossen Hinterrädern und festem Rückenteil mit Lehnbreite von 33 - 52 cm.

Sonderadaptionen für Multifunktions-Rollstühle, sowie Ladeplattform für Warentransport optional lieferbar.

Podestmasse minimal.:



#### Technische Daten:

Tragkraft	130 kg 160 kg (optional)	
Gewicht komplett	38 kg	
Antriebsystem	Elektromotor 700 W Schneckengetriebe selbsthemmend	
Geschwindigkeit	8-13 cm/s	
Batterie	Dryfit-Akku 12 V / 24 Ah	
Ladegerät	2 A (geregelt)	
Reichweite pro Ladung	10 - 15 Stockwerke AUF+AB	
Bedienung	1 Begleitperson	

Made in Germany by:  
**PETER AUER GMBH**  
Friedhofstr. 12  
P.O.Box 1150  
D-78262 GAILINGEN  
Telefon +49 7734 2819  
Fax +49 7734 6002  
info@auer-gmbh.de  
www.auer-gmbh.de

